

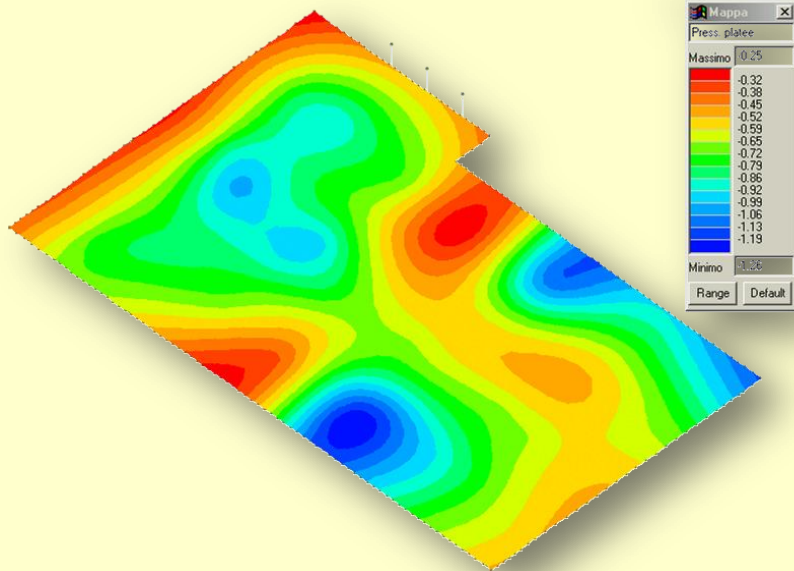
FONDAZIONE DEL TERMOGENERATORE ED EDIFICIO F IMPIANTO TERMOVALORIZZATORE AE BIO 8 DI MASSAFRA



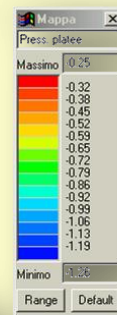
Committente: EuroEnergy S.r.l. – Gruppo Marcegaglia
Incarico: Progetto delle fondazioni e Calcolo di verifica agli elementi finiti
Incarico: 12.03.2001
Lavori: Completati

L'incarico ha riguardato la progettazione delle fondazioni del termogeneratore e del capannone a struttura metallica dell'impianto di termovalorizzazione di Massafra. Il progetto eseguito prevede una platea di fondazione ad altezza variabile con tasche di ancoraggio per le colonne del capannone. L'analisi strutturale è stata effettuata con il metodo degli elementi finiti.

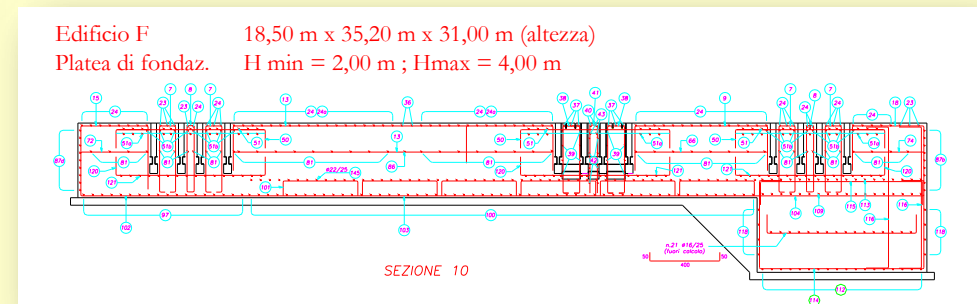
Pressioni sul terreno in Combinazione di carico 1



Comb. di carico 1: Vento +X



Sezione fondazione platea: Carpenteria metallica



Armatura platea principale



La progettazione e le verifiche sono state condotte con un software di calcolo strutturale della Concrete S.r.l. che utilizza un solutore agli elementi finiti tridimensionale diviso in tre moduli: un pre-processore che consente l'introduzione della geometria e dei carichi e crea il file dati di input al solutore, un solutore agli elementi finiti e un post processore che a soluzione avvenuta elabora i risultati eseguendo il progetto e la verifica delle membrature e producendo i grafici ed i tabulati di output.