

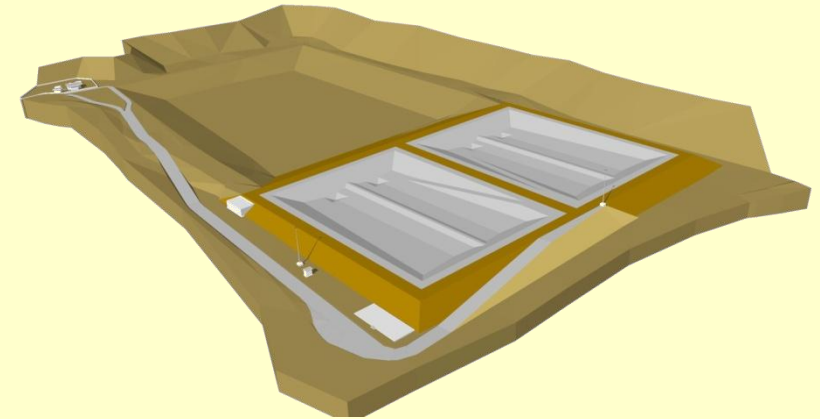
STRUTTURE PER DISCARICA DI 2° CATEGORIA TIPO C PER RIFIUTI PERICOLOSI



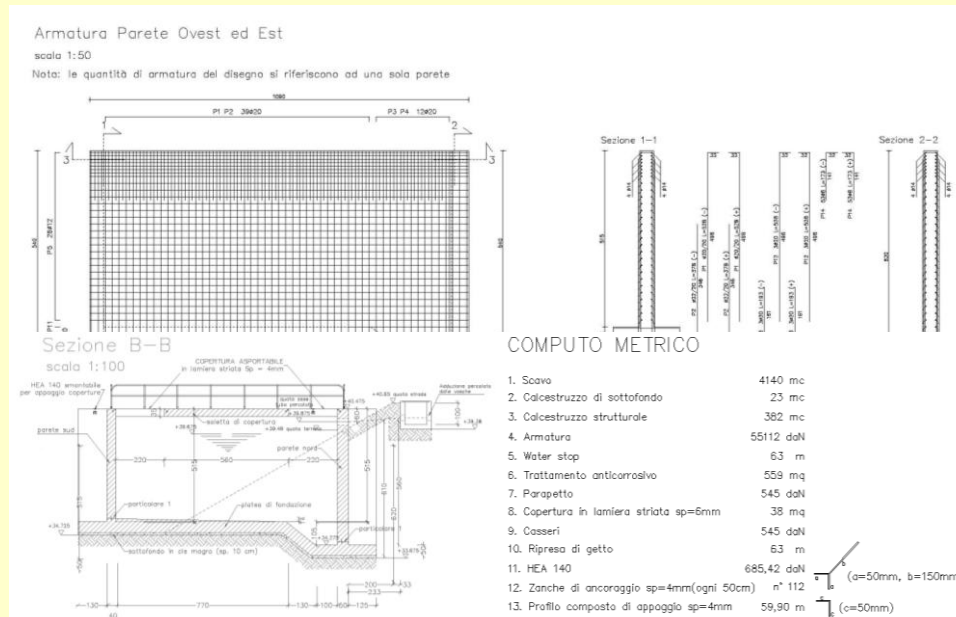
Committente: ILVA S.p.A.
 Incarico: Progettazione Esecutiva Opere in c.a.
 Incarico: 11.02.2002 prot. ILVA 5871-AB7MPAG
 Lavori: Completati

Si tratta di una discarica di 2^a categoria tipo C, da mc. 300.000 (n.2 moduli da mc. 150.000 ciascuno) ubicata nell'area della cava estrattiva in località Mater Gratiae, sita all'interno dello stabilimento siderurgico ILVA spa di Taranto.

Sono state, in particolare, progettate le opere edili strutturali principali (vasche di stoccaggio del percolato, di prima pioggia, edificio tecnico, ecc.) che le le opere edili strutturali accessorie relative agli impianti costituenti la discarica nel suo complesso (depurazione del percolato, impianto di decontaminazione e lavaggio automezzi, strade e recinzioni).



Vasca di stoccaggio percolato
 Particolari di armatura setti



La progettazione e le verifiche sono state condotte con il software di calcolo strutturale PRO_SAP della 2S.i. Software e Sevizi per l'Ingegneria s.r.l. che si avvale dei solutori di moderna concezione Algor© : sparse matrix, skyline, a banda. A soluzione avvenuta un apposito modulo elabora i risultati eseguendo il progetto e la verifica delle membrature e producendo i grafici ed i tabulati di output.

1. NORME:

- Per il calcolo legge n.1086 del 05/11/1971, D.M. 09/01/1996
- Per i carichi legge n.1086 del 05/11/1971, D.M. 16/01/1996

2. MATERIALI:

- Calcestruzzo Rck 300 daN/cm²
- Armature in acciaio FeB44k

3. CARICHI:

- Caratteristiche del percolato: peso specifico 10,5kN/m³
- Sovraccarico sul terreno: 40 kN/m² agente su tutta la superficie adiacente alla vasca
- Carichi sulla copertura della vasca: oltre al p.p. delle strutture è stato considerato un carico accidentale di 4kN/m²